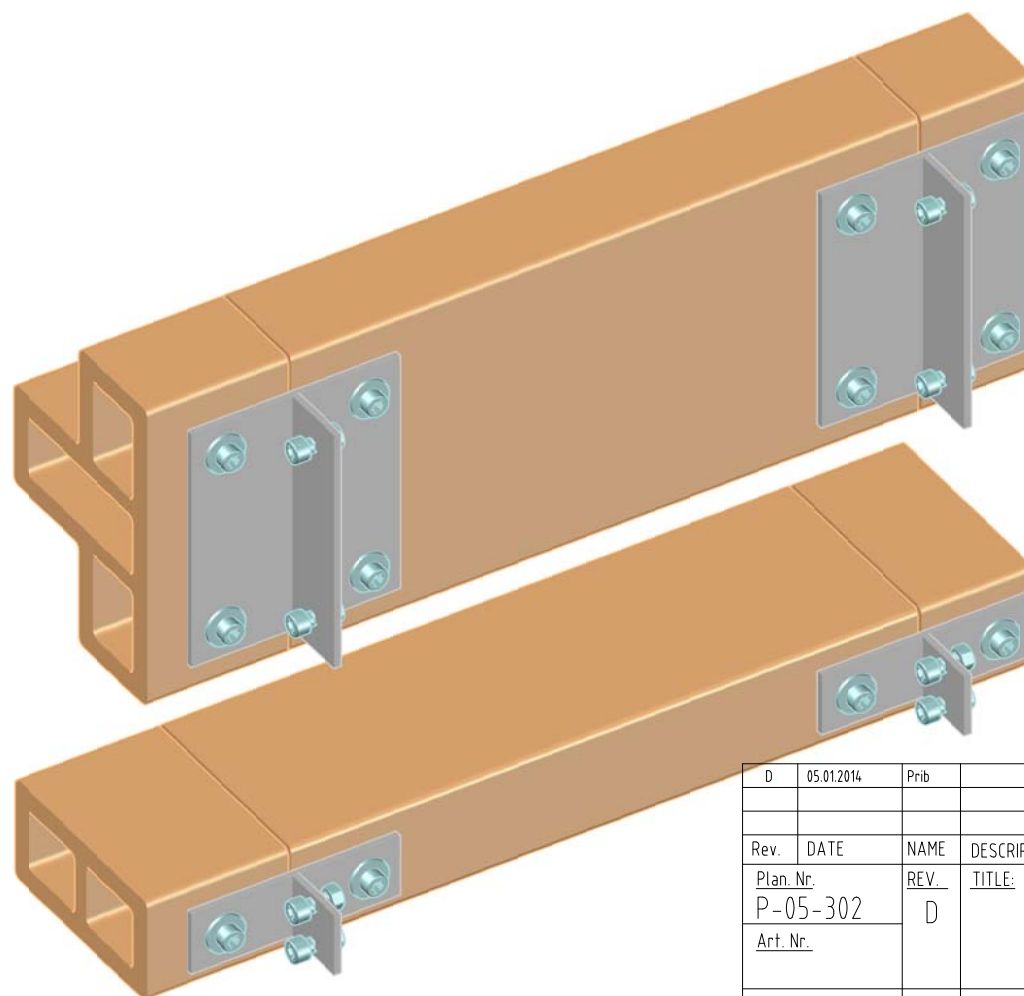
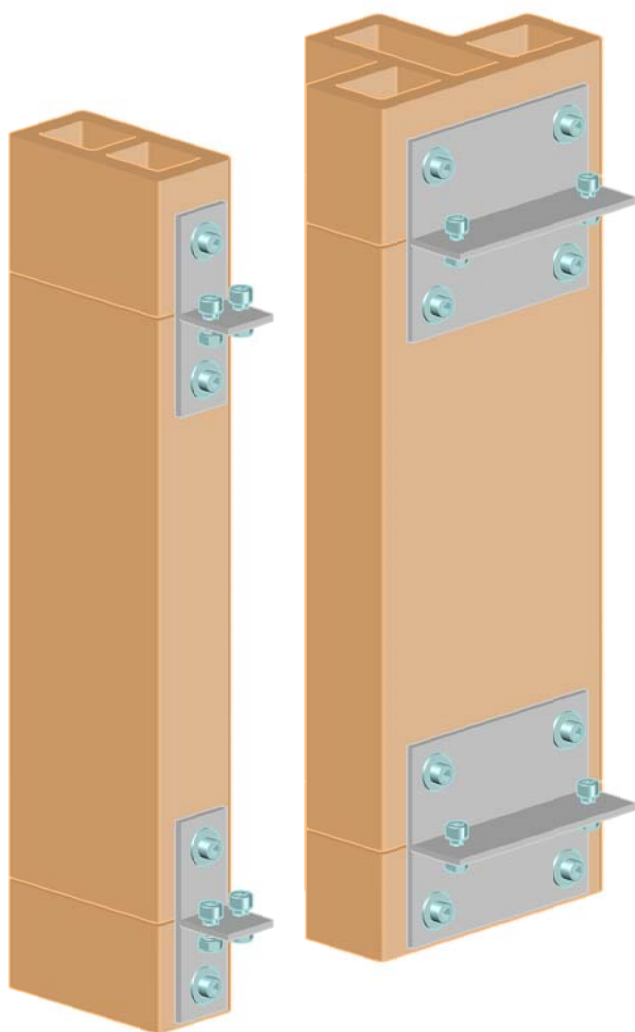
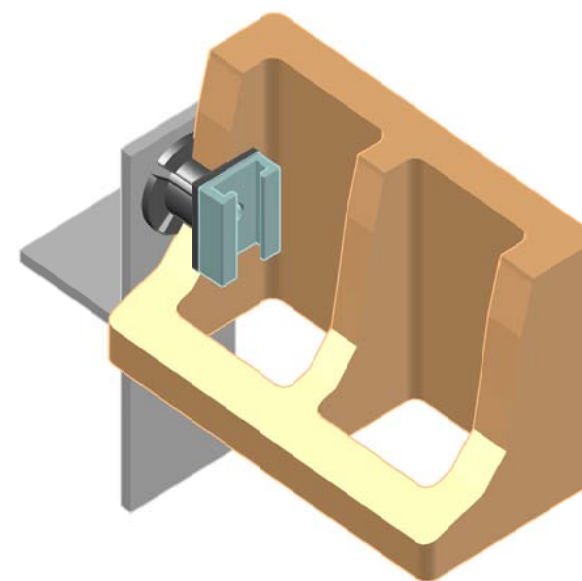
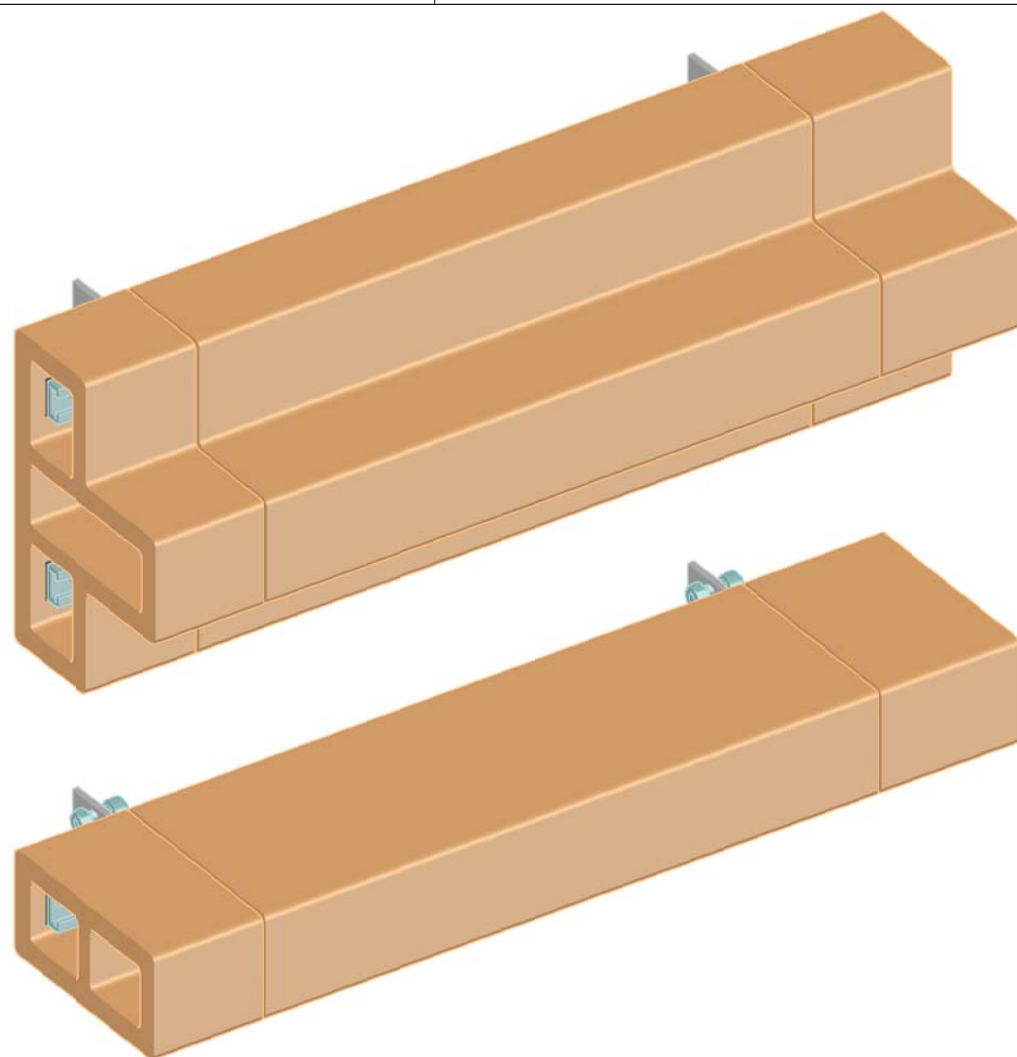
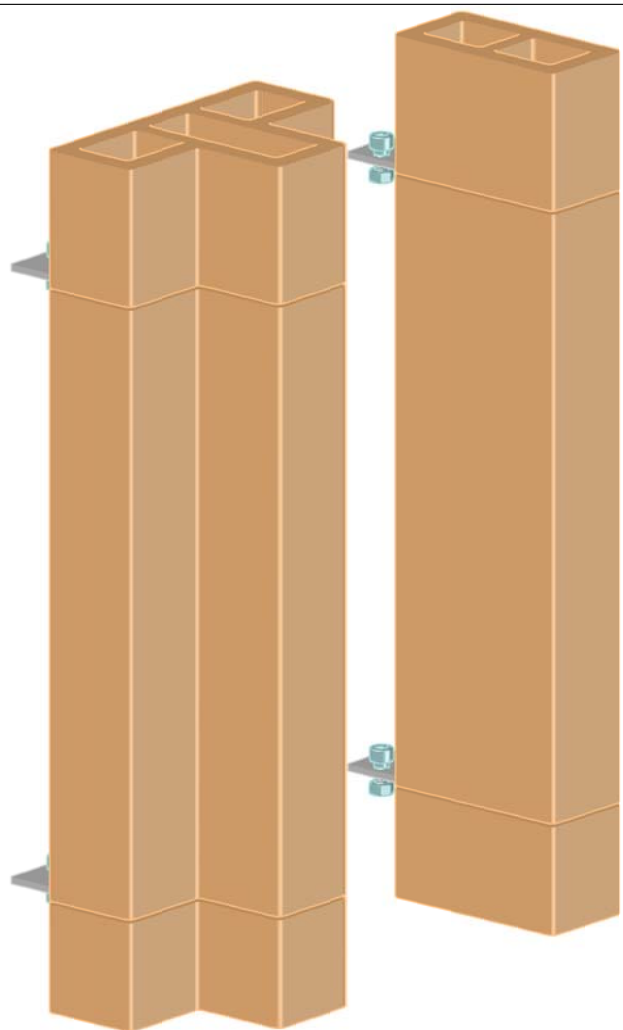


Diese Zeichnung ist unser Eigentum. Jede Vervielfältigung, Verwertung oder Weitergabe an dritte Personen ist verboten und wird verfolgt.



D	05.01.2014	Prib	
Rev.	DATE	NAME	DESCRIPTION
Plan. Nr.	P-05-302	REV. D	TITLE: COMPENDIUM BAGUETTE INSTALLATION Back Fixing for Baguettes
Art. Nr.			
SCALE :		Format	The copyright of this drawing remains with us. No copies may be taken without our written consent nor the drawing made available to third parties. Legal action will be taken in case of breach of the above requirement

THB
 Technischer Handel und Befestigungssysteme GbR
 Dipl.Ing. (FH) Arthur Prib
 Ölspielstr. 47
 D - 97286 Sommerhausen
 Tel: +49 9333 - 903 607
 Fax: +49 9333 - 903 608
 Mail: thb@prib.de