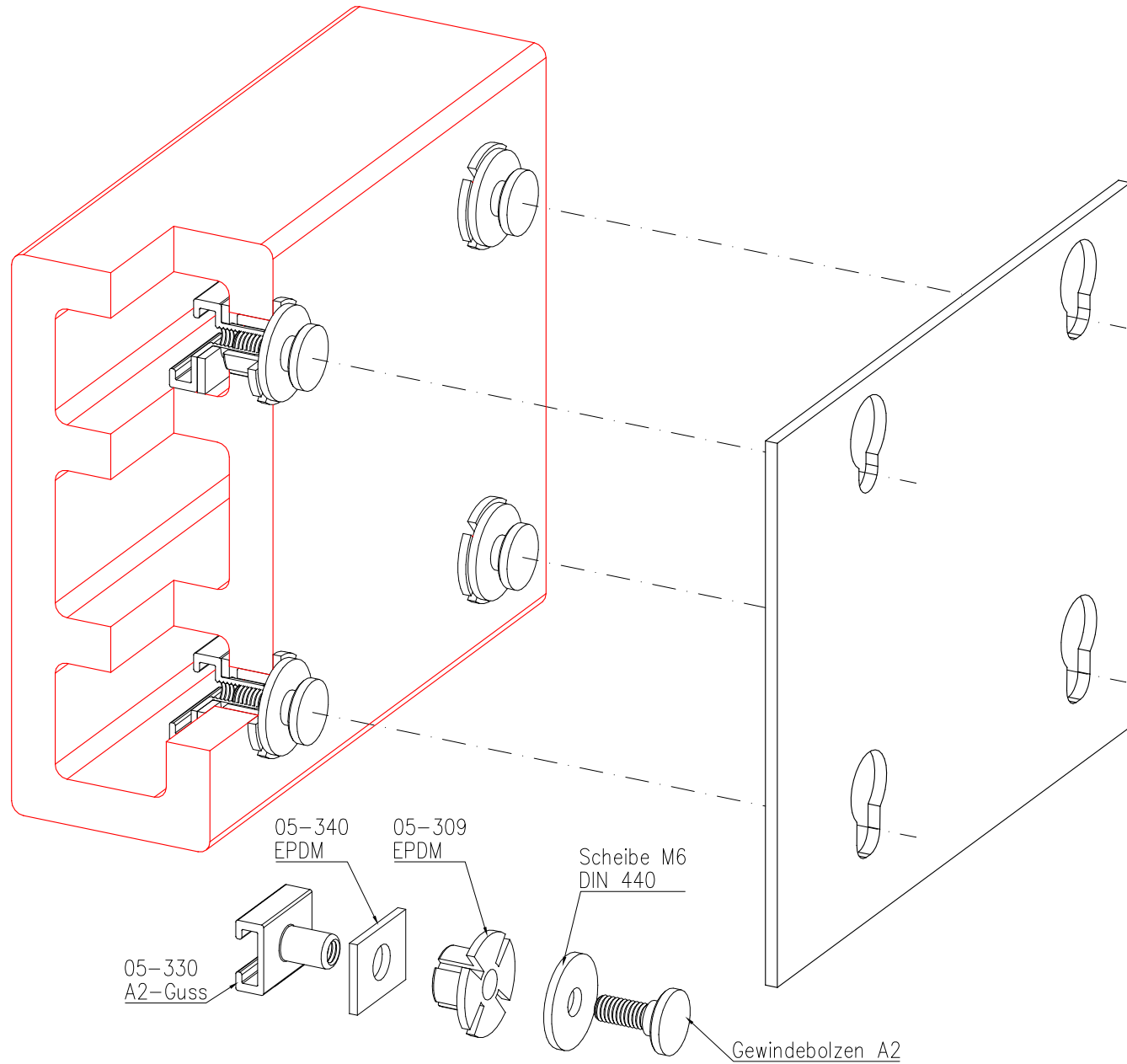


Diese Zeichnung ist unser Eigentum. Jede Vervielfältigung, Verwertung oder Weitergabe an dritte Personen ist verboten und wird verfolgt.



05-330
A2-Guss

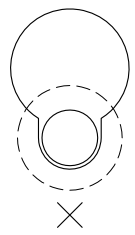
05-340
EPDM

05-309
EPDM

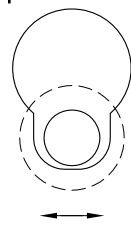
Scheibe M6
DIN 440

Gewindebolzen A2

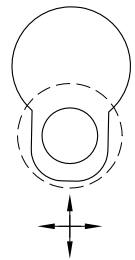
Festpunkt
fixing point



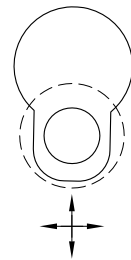
Lospunkt horizontal
Sliding point horizontally



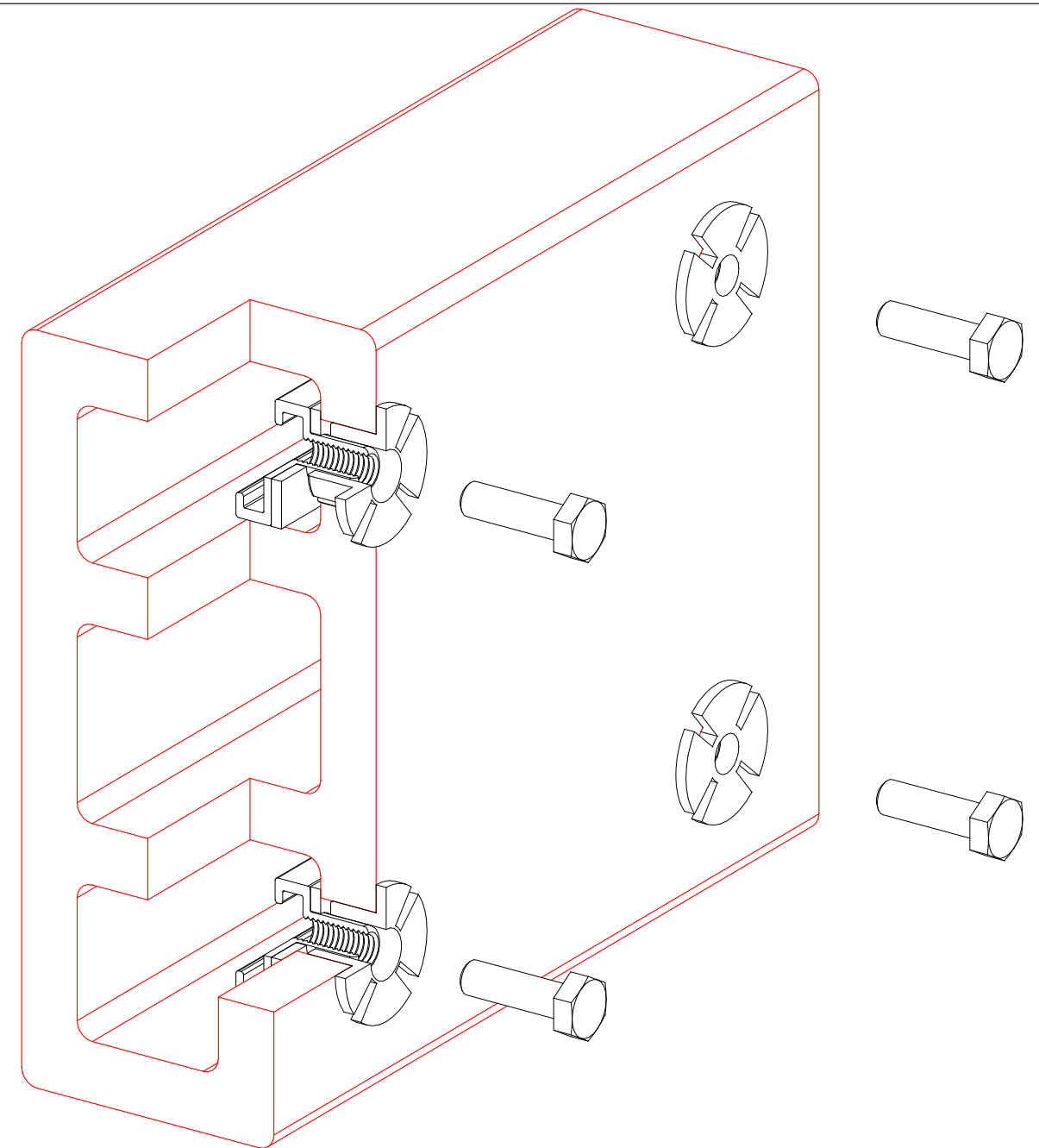
Lospunkt horizontal + vertikal
Sliding point horizontally + vertically



Lospunkt horizontal + vertikal
Sliding point horizontally + vertically



Variante 1 Aufhängung in Schlüssellöcher



05-330
A2-Guss

05-340
EPDM

05-309
EPDM

Schraube M6

Variante 2 Verschraubung

D	05.01.2014	Prib	05-309 statt 05-310+05-341
E	03.11.2015	Prib	Art. 05-340 statt 05-350
Rev.	DATE	NAME	DESCRIPTION
Plan-Nr.	P-05-303	REV.	E
Art. Nr.		TITLE	COMPENDIUM BAGUETTE INSTALLATION BACK FIXING
SCALE :		Format	The copyright of this drawing remains with us. No copies may be taken without our written consent nor the drawing made available to third parties. Legal action will be taken in case of breach of the above requirement

THB
Technischer Handel und
Befestigungssysteme GbR
Dipl.Ing. (FH) Arthur Prib
Ölspielstr. 47
D - 97286 Sommerhausen
Tel.: +49 9333 - 903 607
Fax: +49 9333 - 903 608
Mail: thb@prib.de